

傳染病患者對應設備

抑制傳染病蔓延之對應設備

Vol.01

創建隔離傳染病的「潔淨空間」



除塵淨化清淨機 Clean Partition

AH/BH/CH/DH 型

- 自行研發的超薄型送風單元，本體厚度只有100釐米，輕量且方便移動，可靈活運用於各種場域。
- 提供潔淨送風 (AH/BH) 型與污染除去 (CH/DH) 型。
- 近年來因感染病的影響，此設備也普及於各大醫療院所，可設置於候診室等區域，形成負壓隔離環境，大幅降低被傳染之風險。

適用
場域

診察室

檢查室

候診室

更衣室

會議室

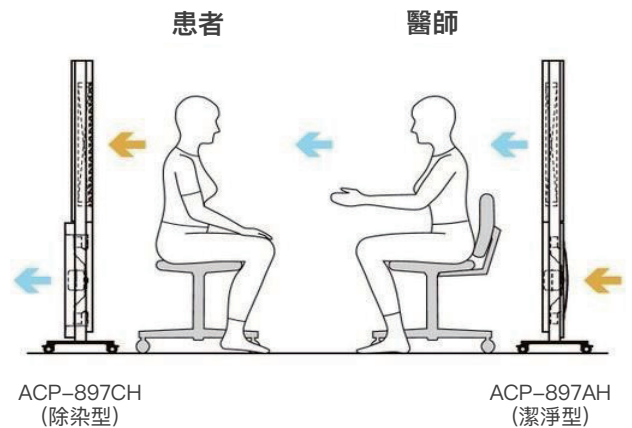
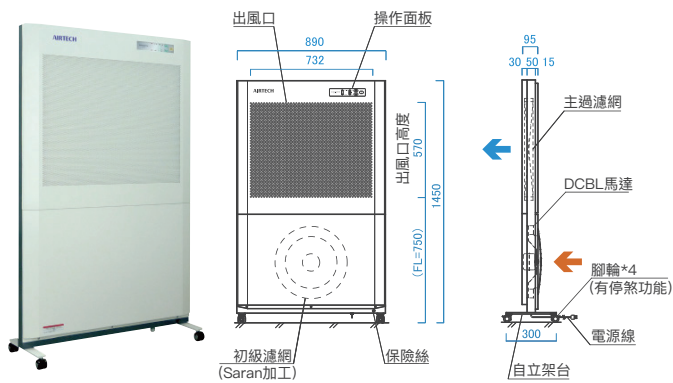
病房

節能無刷馬達

HEPA 高效濾網

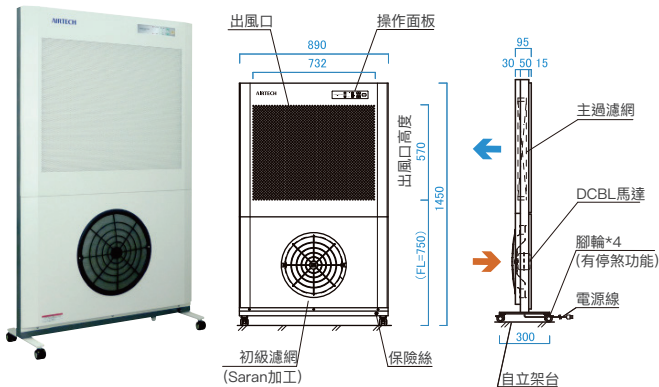
薄型不占空間

ACP-897AH 潔淨型



(圖一) 醫療院內檢查室示意圖

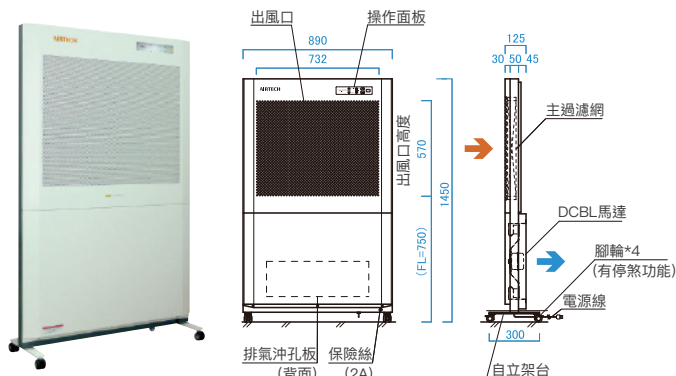
ACP-897BH 潔淨型



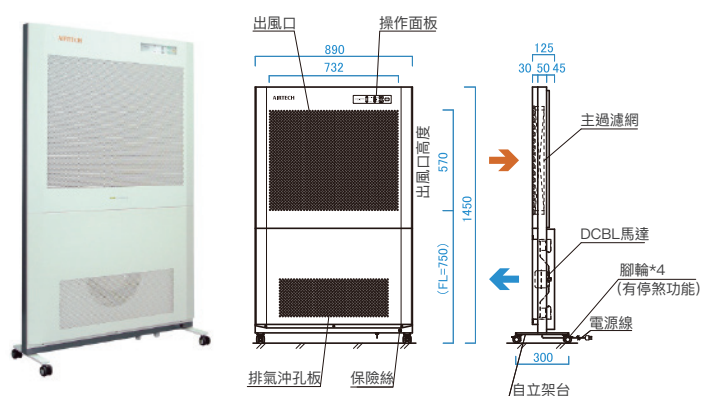
醫療院內檢查室配置

將ACP-897AH設置於醫師側，空氣藉由HEPA過濾後，提供潔淨空氣給醫師；將ACP-897CH設置於患者側，受汙染空氣藉由HEPA過濾後，帶出淨化空氣於外部環境。

ACP-897CH 除染型



ACP-897DH 除染型



成套式排氣單元 Packaged Exhaust Unit

PEU-20

- 提供潔淨空氣，維持室內負壓，高品質、超靜音日本原裝進口風車。
- 由高效HEPA過濾空氣中懸浮微粒，將受汙染空氣吸入並淨化後排出室外，保持室內負壓狀態。
- 搭載超靜音風車，將干擾患者因素降至最低。

適用
場域

診察室

檢查室

病房

候診室

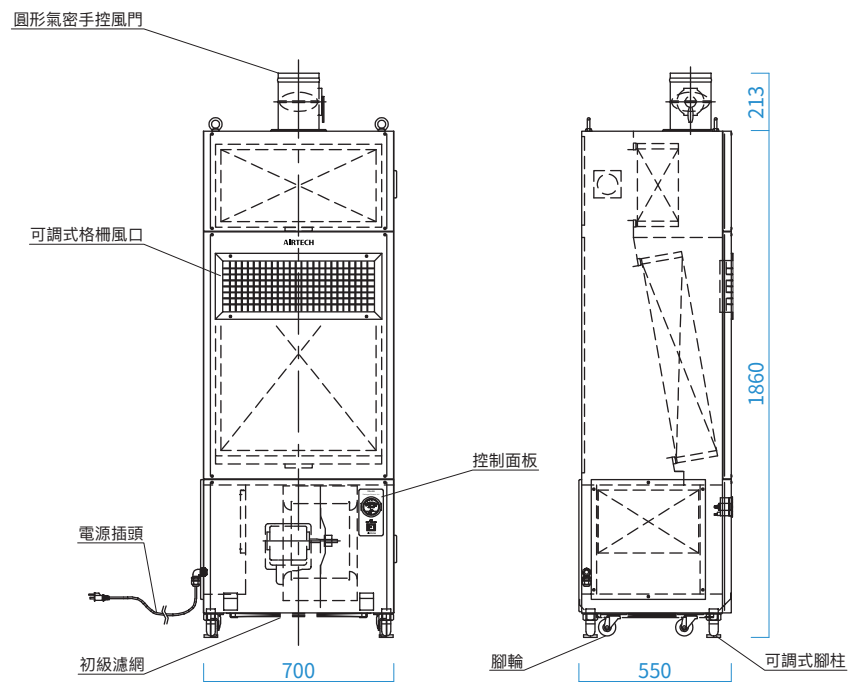
會議室

超靜音風機

淨化空氣

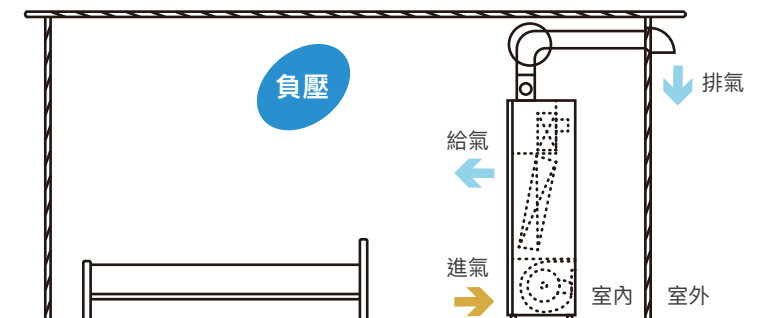
維持負壓

PEU-20



負壓隔離病房配置

將PEU-20設置於病床後方，透過超靜音風車運作，由底部吸入受汙染空氣，經由HEPA過濾後，分別提供淨化空氣於室內、室外環境，並使室內維持負壓狀態。



(圖二)負壓隔離病房示意圖

負壓檢體採樣棚 Specimen collection booth

ACP-F2097

- 防止醫療業者做診察或檢體採樣時，受到飛沫及空氣感染的簡易設置。
- 經由兩座除塵淨化清淨機 (ACP-897AH、ACP-897CH)做結合，分隔出正壓與負壓空間。
- 此設置目的在於醫療從業人員進行檢體採樣時，隔絕受感染之風險。

適用
場域

診察室

檢查室

候診室

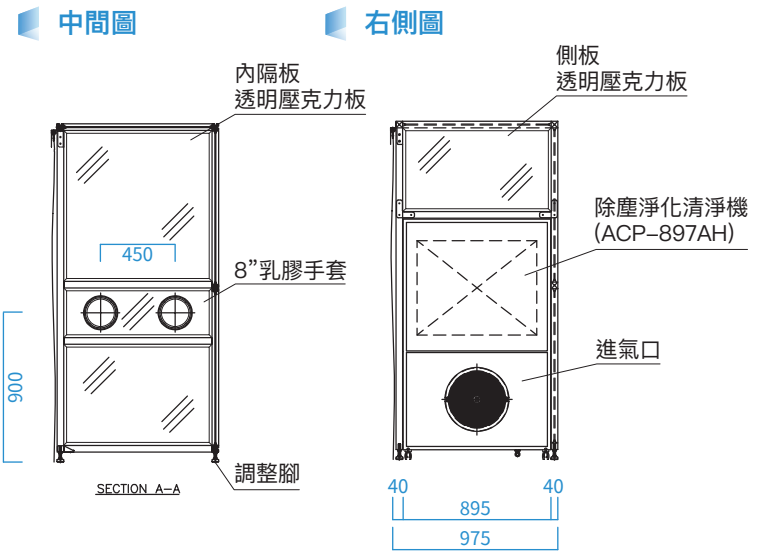
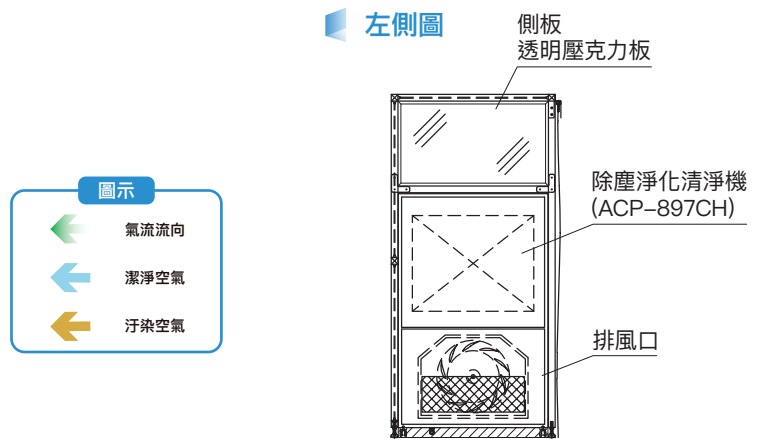
病房

防止感染風險

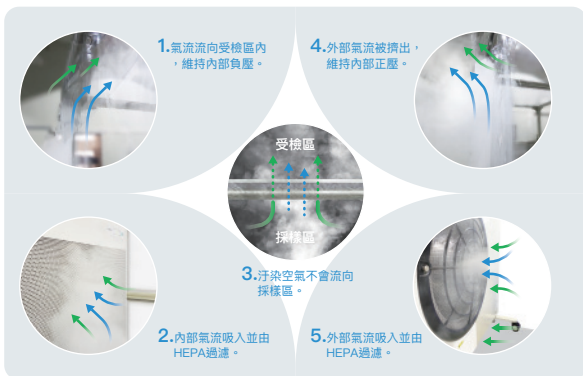
淨化空氣

負壓隔離

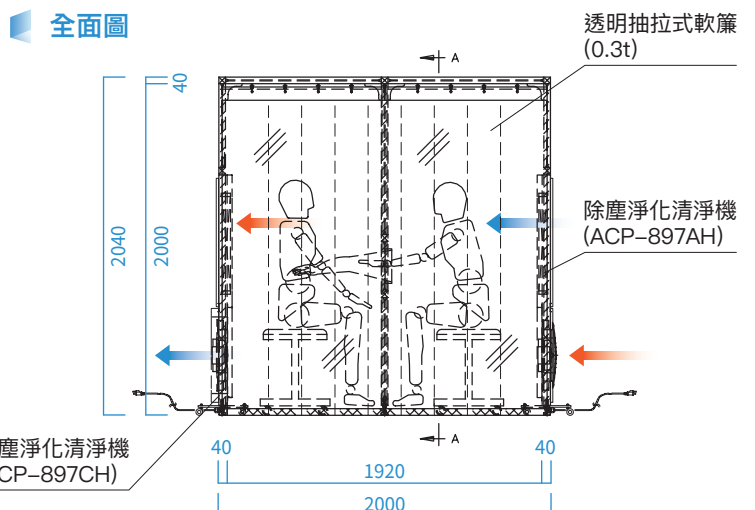
ACP-F2097



正、負壓區氣流流向示意圖



- 利用煙霧產生器Clean viewer檢視負壓檢體採樣棚內氣流流向。
- 圖中右側的除塵淨化清淨機 (ACP-897AH) 後方吸入外部空氣，經由HEPA高效濾網正面層流排出潔淨空氣，使採樣區維持正壓，外部的污染物不會侵入內部空間。
- 中間壓克力隔板，下方氣流由正壓處向負壓處推擠，以致污染物不會逆流，藉此確保醫療人員的安全。
- 圖中左側的除塵淨化清淨機 (ACP-897CH) 將受污染之空氣吸入並經由HEPA高效濾網過濾後，後方排出潔淨空氣。受檢區維持負壓，內部污染物不會溢流至外部空間。



正壓式檢疫亭 Positive pressure testing booth

- 室內正壓值 $\geq 8\text{pa}$ ，使汙染物無法流入，確保醫療從業人員安全。
- 高品質8吋手套及手套環，防疫效能再提升。
- 亭內底部採用R角設計，防止塵埃積累且易於清潔。

正壓設計

獨立潔淨

快速組裝

適用
場域

診察室

檢查室

候診室

戶外檢疫區

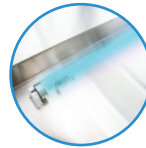


產品特色



壓差計

維持室內 $\geq 8\text{pa}$ 正壓，防止汙染物流入室內空間，並確保醫護人員之安危。



UV滅菌燈

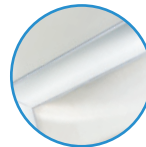
亭內設置UV滅菌燈及照明燈，具互鎖功能避免誤觸。

※可視情況調整滅菌時間(0-30分鐘)，由指示燈檢視滅菌狀況。



全雙工對講機(免持式)

可任意調整角度，開啟後，自動識別通話過程中的語音信號，操作便利。



R角設計

亭內底部採用R角設計，防止塵埃積累於縫隙中，易於清潔。



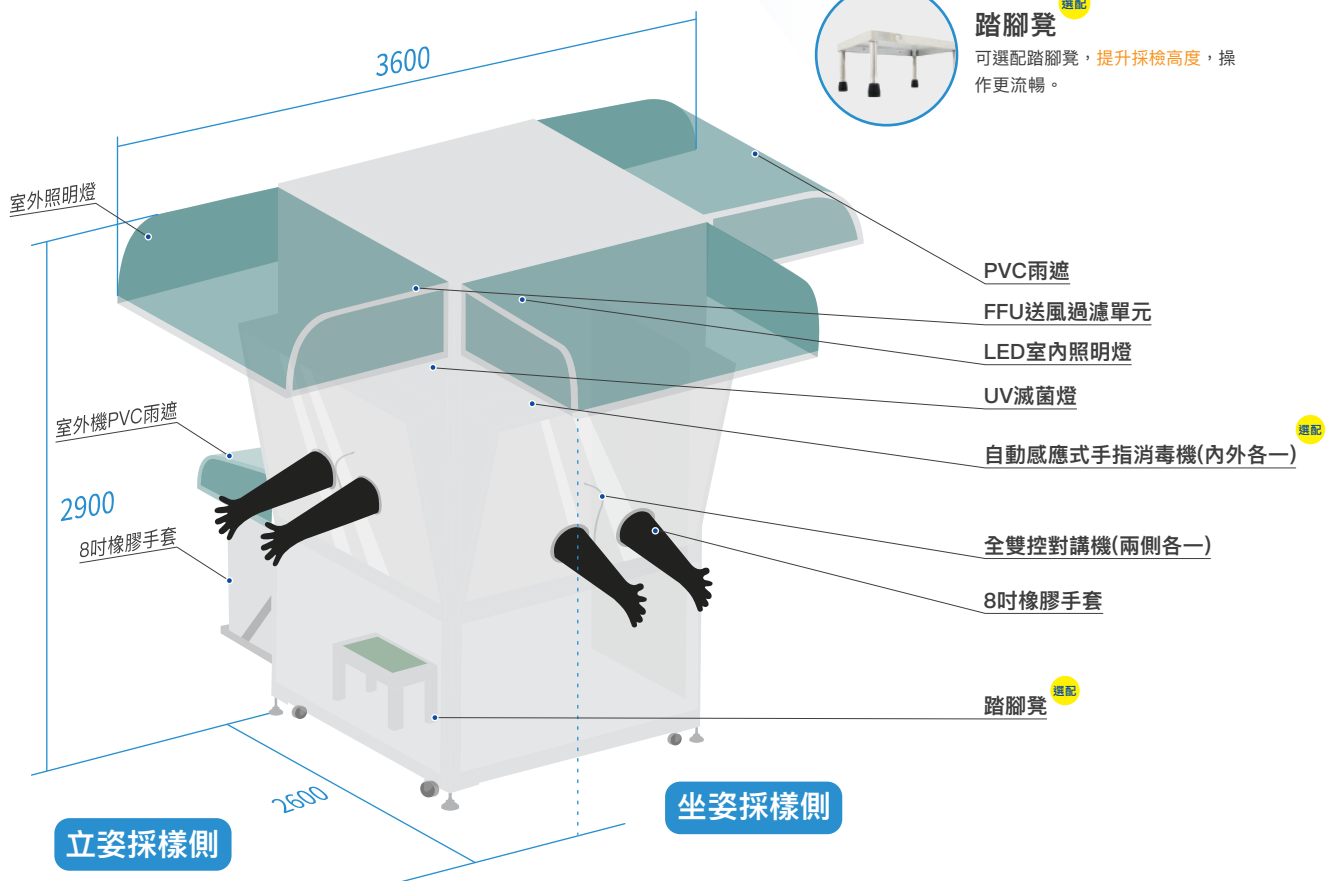
手指消毒器(感應式)

內、外各設置一組感應式手指消毒器，使用上更便捷。



踏腳凳

可選配踏腳凳，提升採檢高度，操作更流暢。



立姿採樣側

坐姿採樣側

- 負壓擔架、用於傳染病患者轉運。
- 最短時間快速組裝且方便收納。
- 有效隔離驅除病源，保障醫療從業人員、病患安危。

患者轉運

快速組裝

負壓隔離

適用
場域

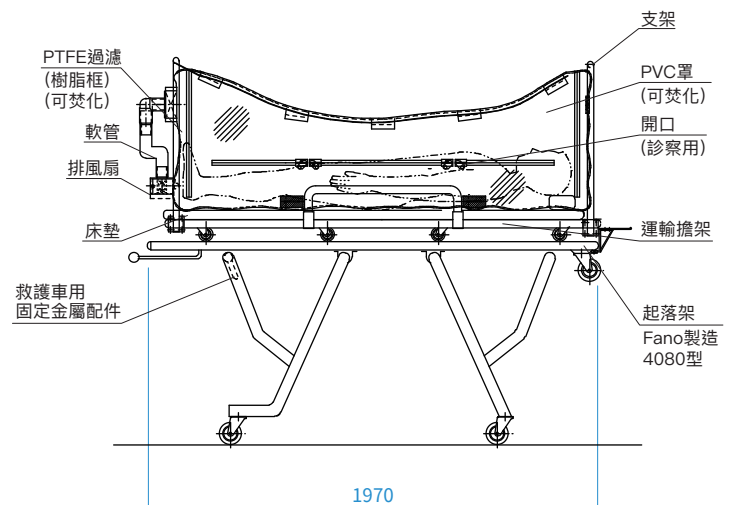
診察室

檢查室

候診室

病房

BS-cap-III



 富泰空調科技(股)公司

<http://www.air-tech.com.tw>

新竹總公司

303036 新竹縣湖口鄉新竹工業區光復路58-1號 TEL 03-610-5668 FAX 03-597-2734 E-mail: info@air-tech.com.tw

新竹二廠

303036 新竹縣湖口鄉新竹工業區光復北路84號

安全注意事項

在使用本產品之前、
請仔細閱讀使用說明書。

- 有關目錄內容的諮詢、請聯繫我們的客戶服務人員。
- 目錄中的規格如有更改、恕不另行通知。
- 根據印刷條件、產品照片的顏色可能與實際顏色略有不同。