

AIRTECH

可攜式無塵工作桌

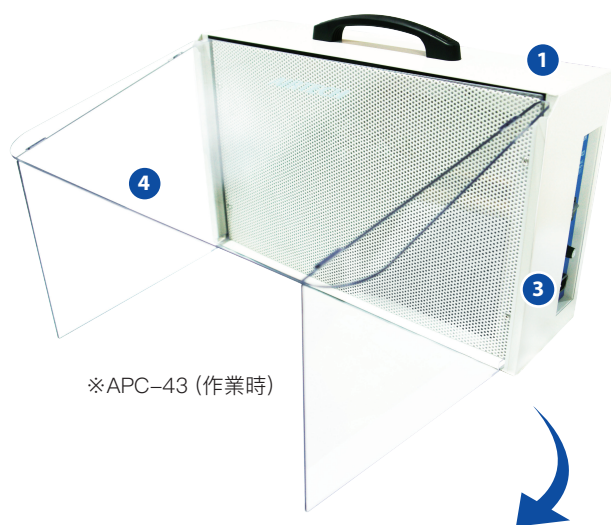
CLEAN BENCH

小型 · 輕巧 · 便攜式無塵工作桌

APC-43

1 採用節能高效的DC直流無刷馬達

高效直流無刷馬達可降
功耗與大幅節省耗電量
(較前代降低56%)。



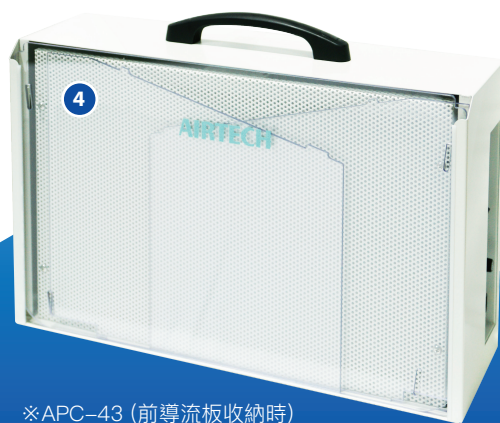
※APC-43 (作業時)

3 內建變壓器

AC 100~240V 1Φ 50/60Hz
直接連接插座供電使用。

2 輕量化

它比以前的型號更輕，
便於攜帶(較前代減少
40%)。



※APC-43 (前導流板收納時)

4 易於組裝及收納

使用完的導風板可以
存放於設備的正面，
便於攜帶且不占空間。



操作面板

操作開關、保險絲筒、電源孔，
簡易且直觀的操作配置。



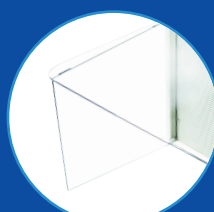
防滑把手設計

採用長柄、防滑設計，使用時
更加穩固。



高效HEPA濾網

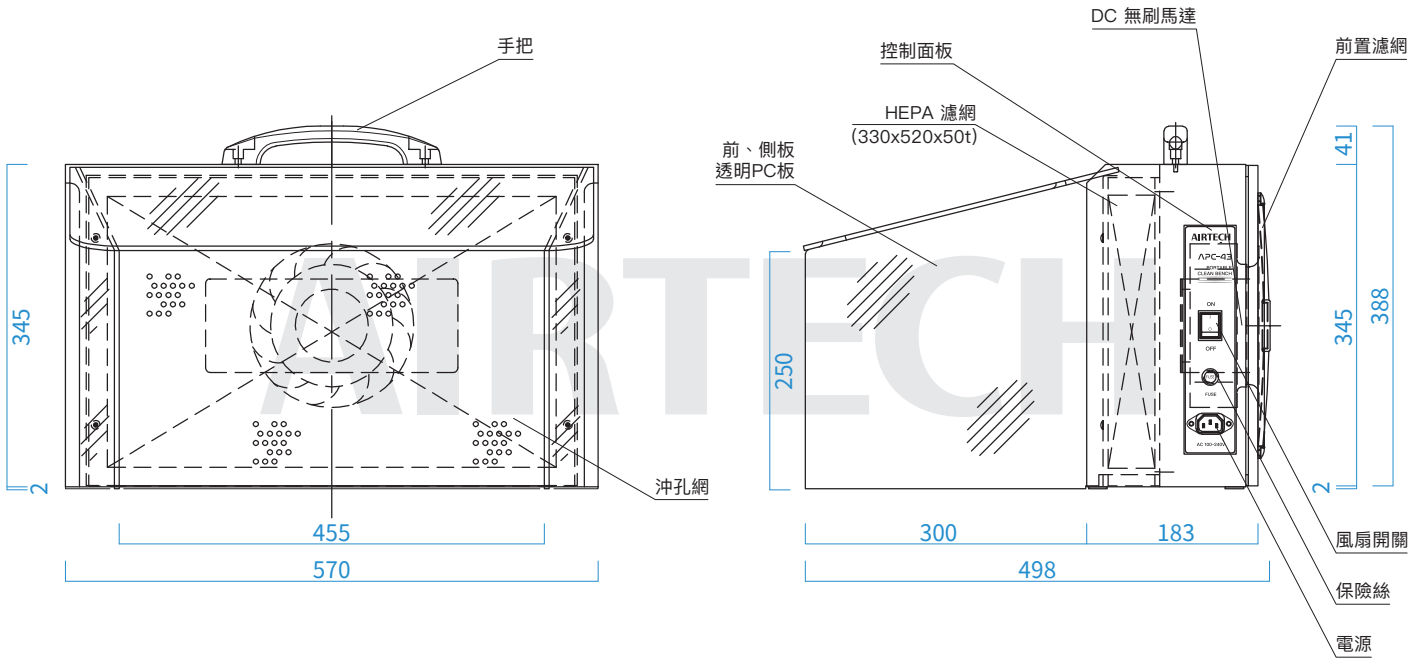
初級尼龍濾網搭配HEPA高效濾
網，有效過濾懸浮微粒。



透明PC隔板

快速自行組裝、收納，並具高
透光度，實用性佳。

產品圖面



產品規格

| 型號 | APC-43 |
|---------|--|
| 潔淨度 | ISO Class 5 (Class 100 <US. FED. STD. 209D>) |
| 集塵效率 | ≥99.99% at 0.3μm |
| 集塵要素 | 初級濾網：尼龍濾網 Ø284 x1EA 主要濾網：HEPA濾網 330x520x50t 1pc |
| 風量(CMM) | 約3.3 |
| 風速(m/s) | 約0.35 |
| 結構 | 冷軋鋼板烤漆 |
| 電源 | AC 100~240V 1Φ 50/60Hz |
| 鼓風機 | 日製DC Blower x 1 SET |
| 消費電力(W) | 約22 |
| 重量(kg) | 約12.5 |